

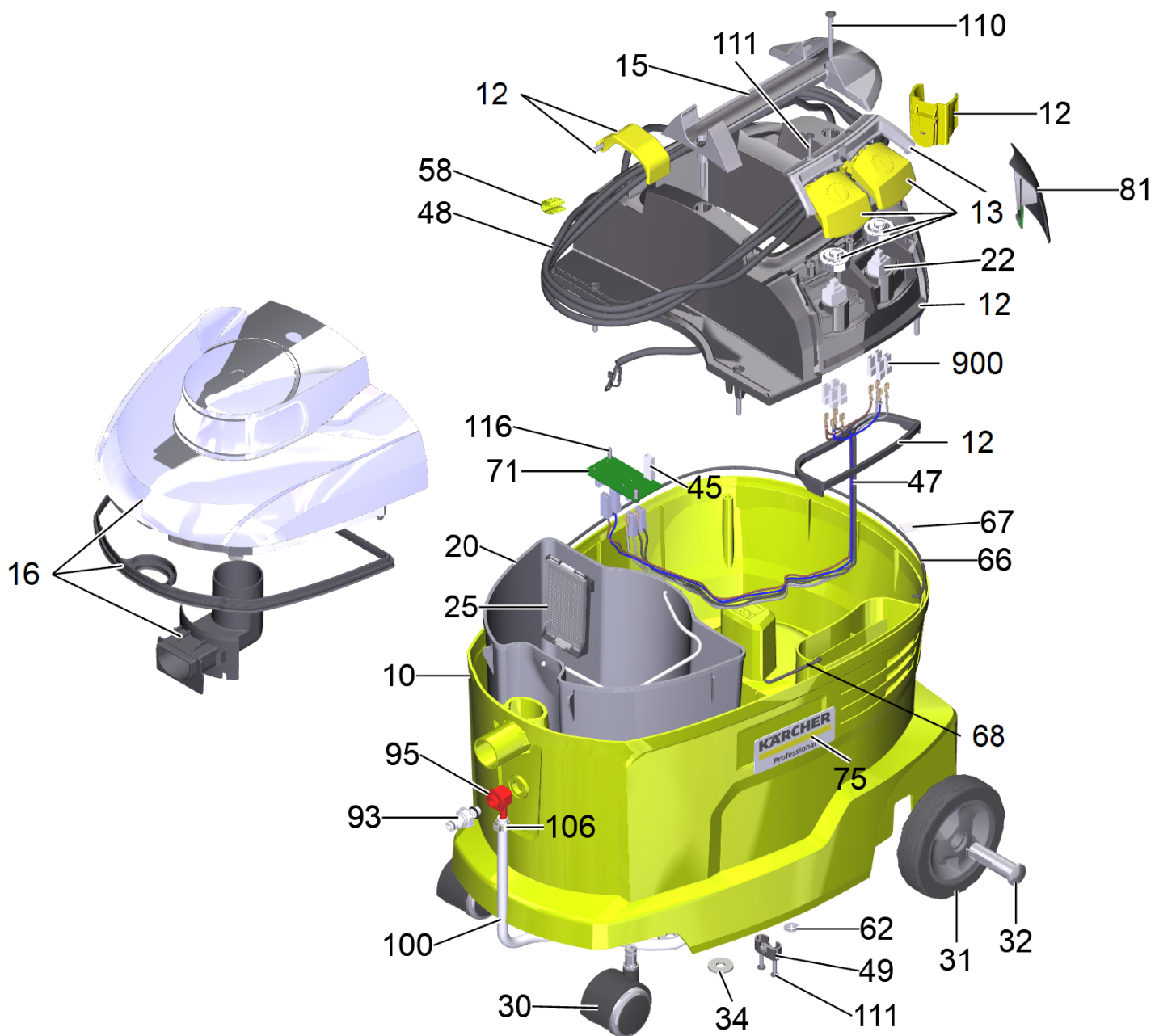
## **Distinta ricambi**

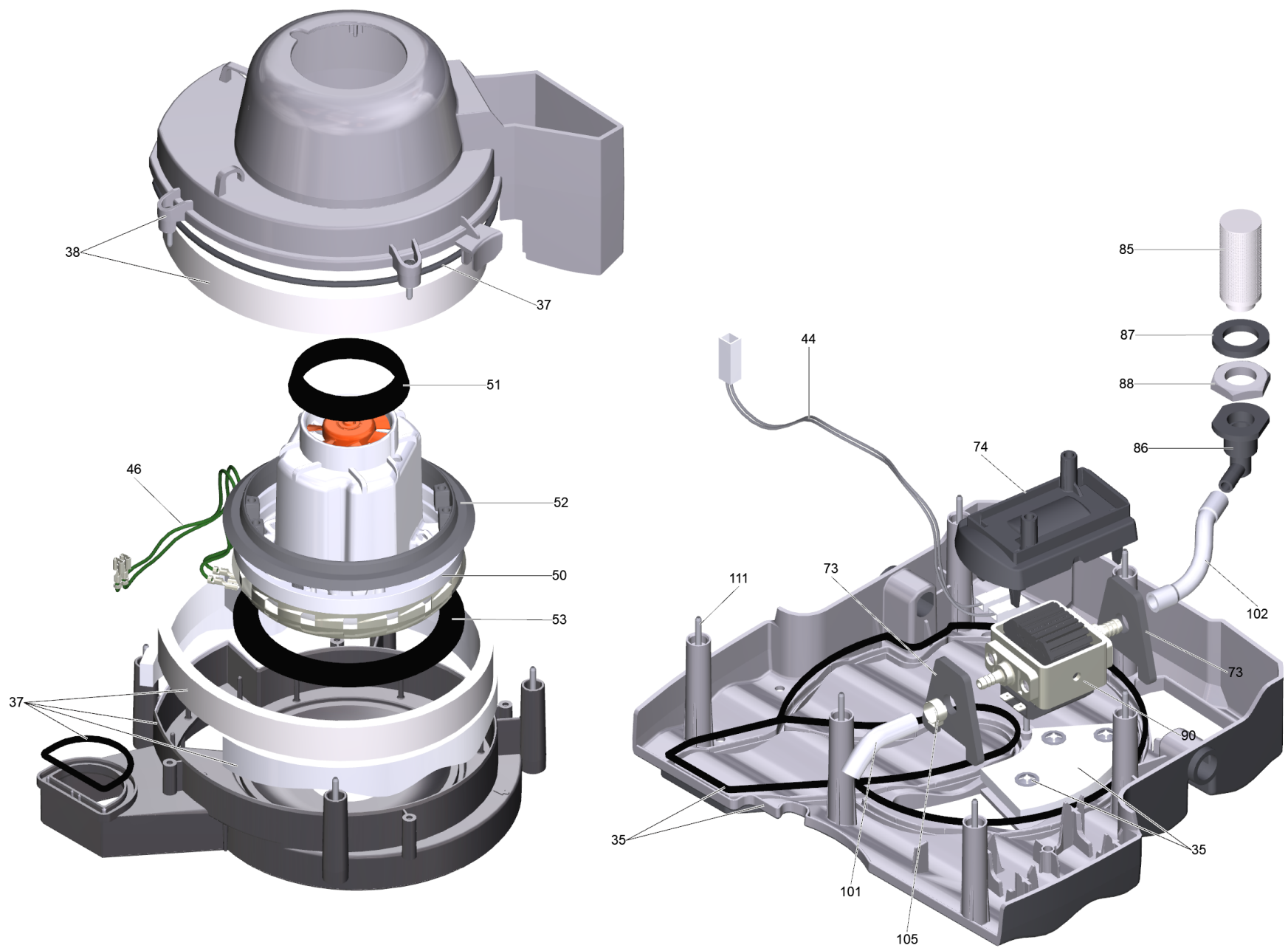
(1.100-240.0) Puzzi 8/1 \*EU

## Indice

---

Puzzi 8/1 *EU (1.100-240.0)	3
12 Cofano completo Puzzi 8/1 C (4.069-035.0)	7
13 TASTO INTERRUETTORE CPL.PUZZI 8/1 RICAMBI (4.324-028.0)	9
16 COPERCHIO TRASP.CPL.PUZZI 8/1 RICAMBI (4.064-006.0)	11
35 Telaio compl. (4.069-066.0)	13
37 Conduttura aria compl. (4.069-067.0)	15
90 Pompa per ricambio 230V-GOTEC (4.610-105.0)	17
93 Raccordo completo (4.409-001.0)	19
130 Tubo flessibile aspirazione completo DN (6.394-826.0)	21
1 Raccordo tubo completo per ricambio (4.446-023.0)	23
131 Bocchetta imballato Puzzi (4.130-063.0)	24



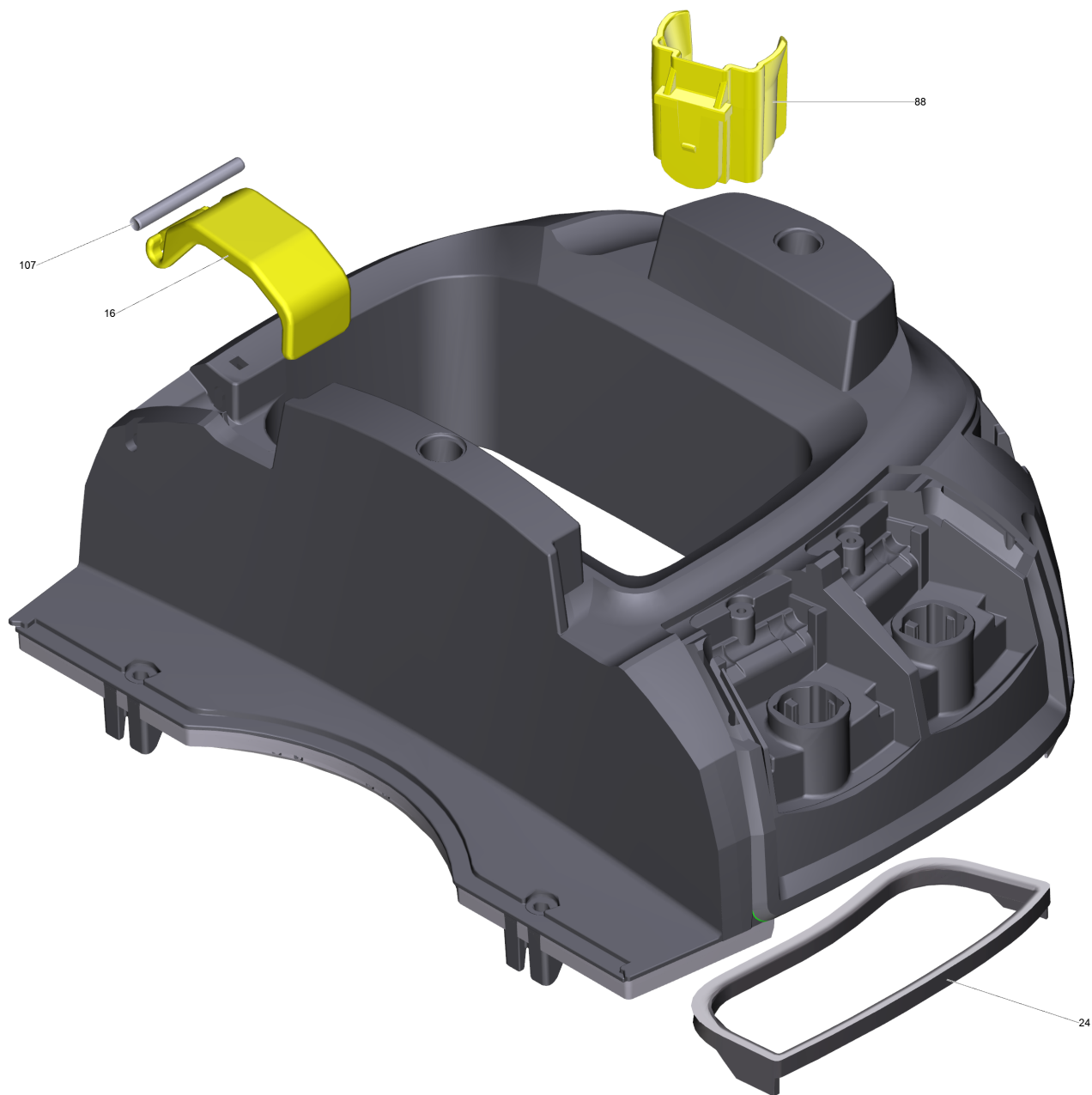


## Puzzi 8/1 \*EU (1.100-240.0)

POS	Cod. articolo	Descrizione	Numero	Unità
10	4.069-072.0	Carter completo per ricambio Puzzi 8/1	1	PZ
12	4.069-035.0	Cofano completo Puzzi 8/1 C	1	PZ
13	4.324-028.0	TASTO INTERRUTTORE CPL.PUZZI 8/1 RICAMBI	1	PZ
15	5.321-853.3	Manico	1	PZ
16	4.064-006.0	COPERCHIO TRASP.CPL.PUZZI 8/1 RICAMBI	1	PZ
20	4.069-064.0	Serbatoio completo	1	PZ
22	6.630-032.0	Interruttore	2	PZ
25	4.069-065.0	Filtro compl.	1	PZ
30	6.435-707.0	RUOTA PIVOT Ø50 C/PERNO Ø11 T 12/1	2	PZ
31	5.515-023.0	Ruota D120	2	PZ
32	5.317-789.0	Perno	2	PZ
34	5.363-397.0	ANELLO GOMMA Ø8,5XØ24X2	2	PZ
35	4.069-066.0	Telaio compl.	1	PZ
37	4.069-067.0	Conduttura aria compl.	1	PZ
38	4.069-068.0	Copertura motore compl.	1	PZ
44	6.651-768.0	Cavo pompa scheda elettrica	1	PZ
45	6.647-762.0	COPRI FASTON	1	PZ
46	6.651-892.0	Cavo turbina Puzzi 8/1	2	PZ
47	4.839-382.3	Minuteria elettica Puzzi 8/1 C	1	PZ
48	6.647-263.3	Cavo di rete 7,5m PVC *EU	1	PZ
49	5.034-505.0	FERMACAVO K2101	1	PZ
50	6.490-245.0	Motore ventola 230V	1	PZ
51	5.363-735.0	GUARN.MOT.SUPERIORE NT 65/2 TACT	1	PZ
52	5.363-845.0	Guarnizione turbina di aspirazione centr	1	PZ
53	5.363-256.0	Guarnizione sotto	1	PZ
58	5.033-928.0	Spina fissaggio RAL 1018	1	PZ
62	6.343-145.0	FISSATORE Ø 5X14 ART.65656	1	PZ
66	5.363-848.0	Cordone di tenuta gomma spugnosa D3, 570mm	1	PZ
67	5.363-719.0	GUARNIZIONE ADESIVA 10X13,5X4 PUZZI 8/1	1	PZ
68	5.363-849.0	Cordone di tenuta gomma spugnosa D3	1	PZ
71	4.682-103.0	CIRCUITO ELETTR.CPL. PUZZI 8/1 RICAMBI	1	PZ
73	4.610-106.0	Cuscinetto per ricambio	2	PZ
74	5.031-620.0	Supporto pompa	1	PZ

## Puzzi 8/1 \*EU (1.100-240.0)

POS	Cod. articolo	Descrizione	Numero	Unità
75	5.385-512.3	Targhetta logo L Professional	2	PZ
81	5.069-246.3	Copertura cofano	1	PZ
85	6.414-027.0	FILTRO POMPA X PUZZI S-PROFI	1	PZ
86	5.443-246.0	RACCORDO INNESTO X POMPA	1	PZ
87	5.363-108.0	ANELLO GOMMA Ø22XØ35X4	1	PZ
88	6.310-004.0	DADO ESAG.1/2 POLL. W616025540MO	1	PZ
90	4.610-105.0	Pompa per ricambio 230V-GOTEC	1	PZ
93	4.409-001.0	Raccordo completo	1	PZ
95	5.443-437.0	Raccordo tubo	1	PZ
100	5.443-673.0	Tubo flessibile DN 6,7	1	PZ
101	5.443-669.0	Tubo flessibile isolante	1	PZ
102	5.442-002.0	Tubo flessibile 95 mm	1	PZ
105	6.388-701.0	FASCETTA Ø13,3 INOX	1	PZ
106	6.389-884.0	Fascetta stringitubo 11,8	1	PZ
110	7.303-111.0	VITE PIELLE FL TX-COMBI 5X50 ZN/N	6	PZ
111	7.303-084.0	VITE PANEL TF/FL TX 4X25 S/P ZN/N	20	PZ
116	7.303-095.0	Vite 4x12-ST-10.9-R2R (IN6RD)	2	PZ
130	6.394-826.0	Tubo flessibile aspirazione completo DN	1	PZ
131	4.130-063.0	Bocchetta imballato Puzzi	1	PZ
900	4.101-150.0	Set ricambi carter contatto a pressione 8x	1	PZ

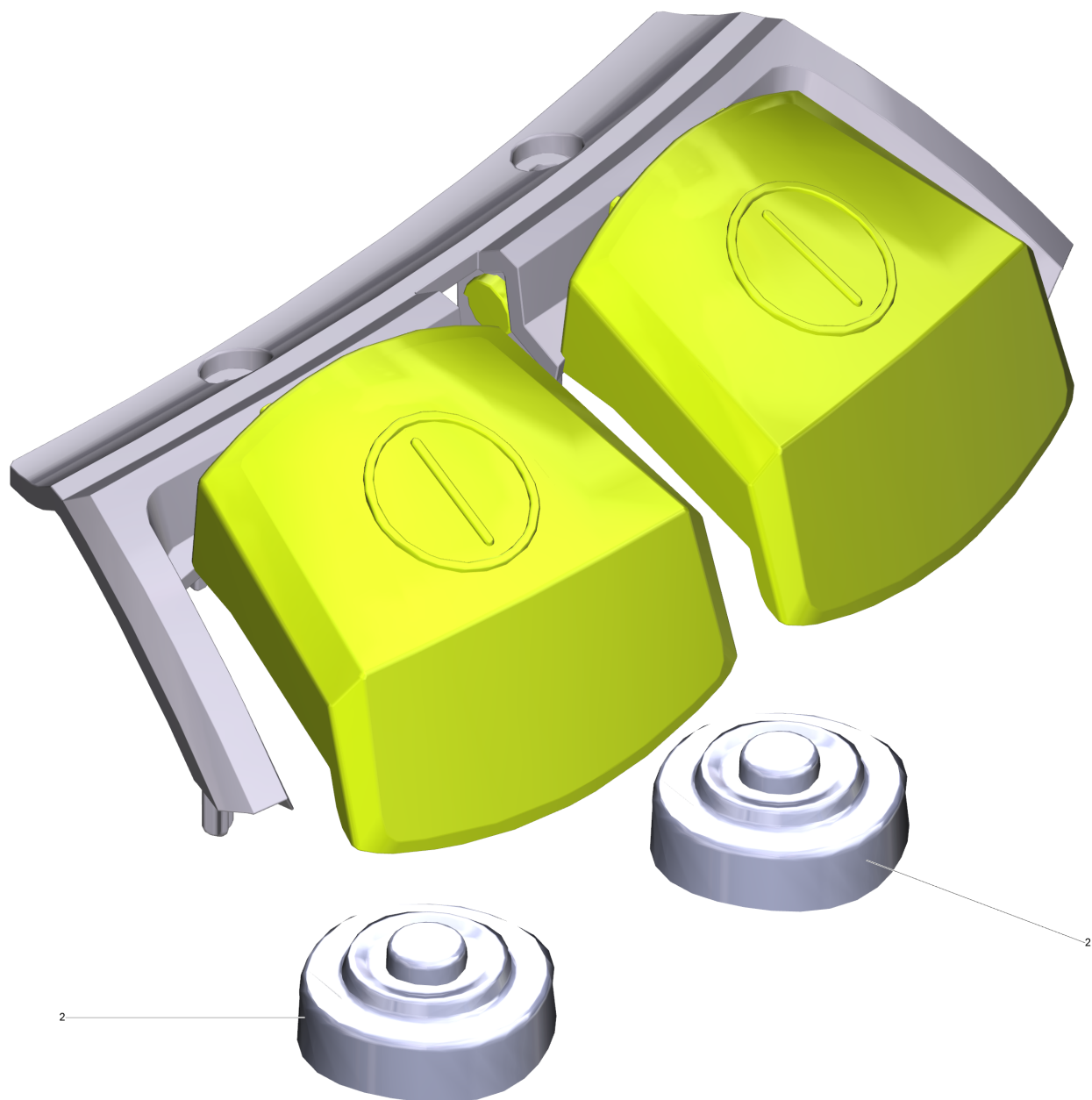


## 12 Cofano completo Puzzi 8/1 C (4.069-035.0)

---

<b>POS</b>	<b>Cod. articolo</b>	<b>Descrizione</b>	<b>Numero</b>	<b>Unità</b>
16	5.037-200.0	Gancio giallo	1	PZ
24	6.368-413.0	GUARNIZIONE INTERRUTTORE PUZZI 8/1	1	PZ
88	5.033-990.0	CLIP Puzzi 10/1	1	PZ
107	7.314-040.0	Perno cilindrico 5m6x50-A1 ISO 2338	1	PZ

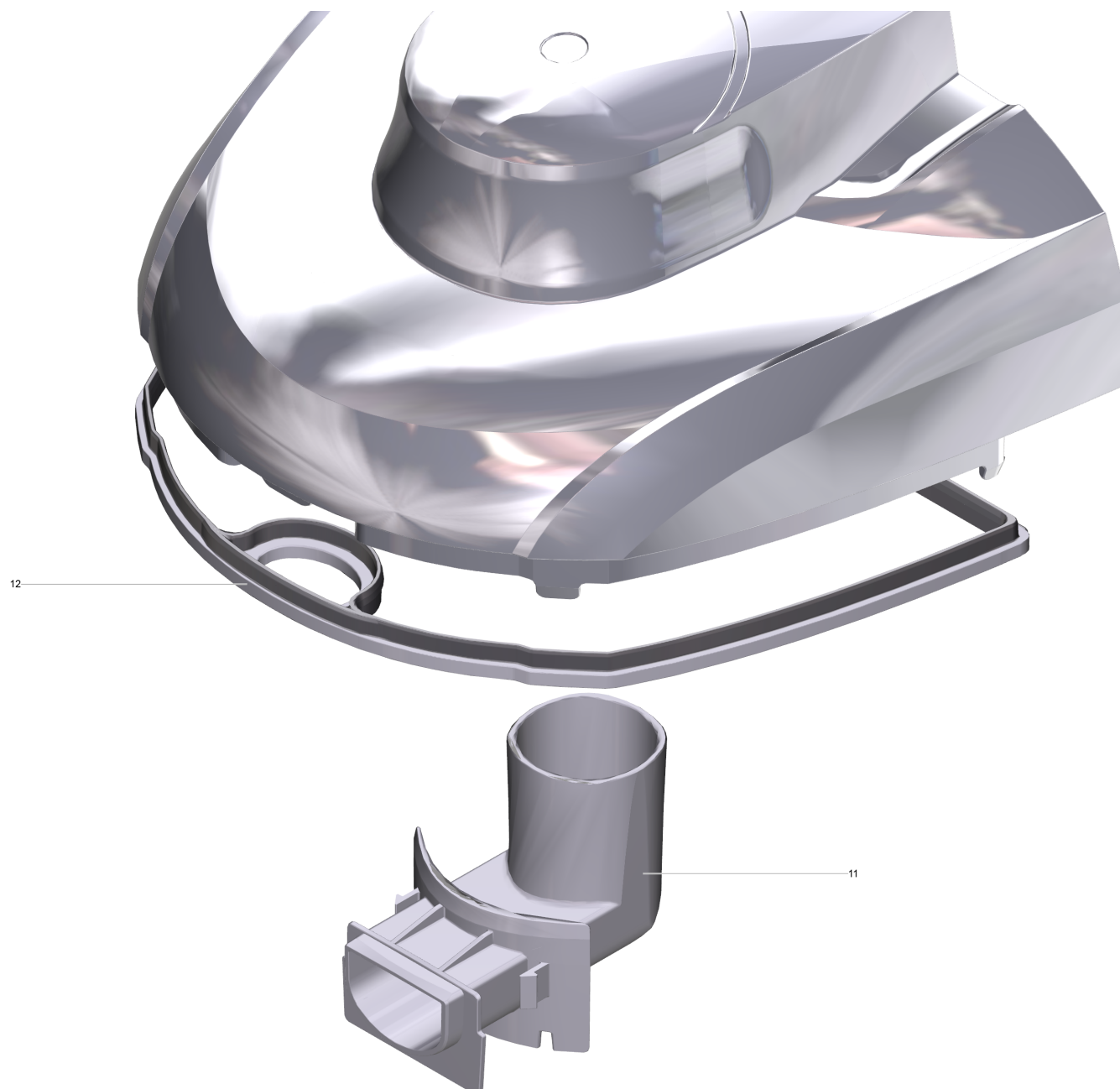




13 TASTO INTERRUTTORE CPL.PUZZI 8/1 RICAMBI (4.324-028.0)

---

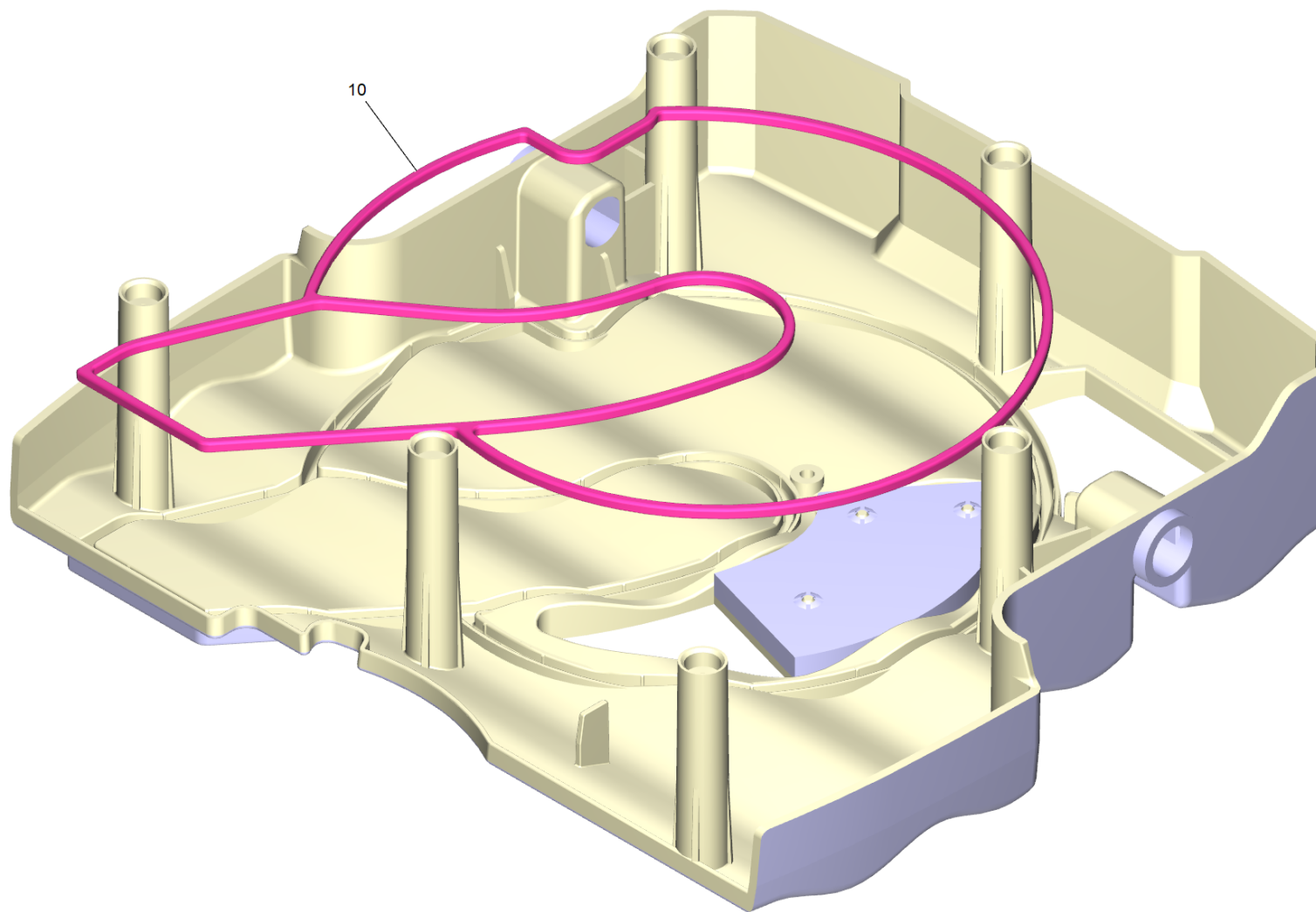
POS	Cod. articolo	Descrizione	Numero	Unità
2	5.394-461.0	GOMMINO INTERRUTTORE PUZZI	2	PZ



16 COPERCHIO TRASP.CPL.PUZZI 8/1 RICAMBI (4.064-006.0)

---

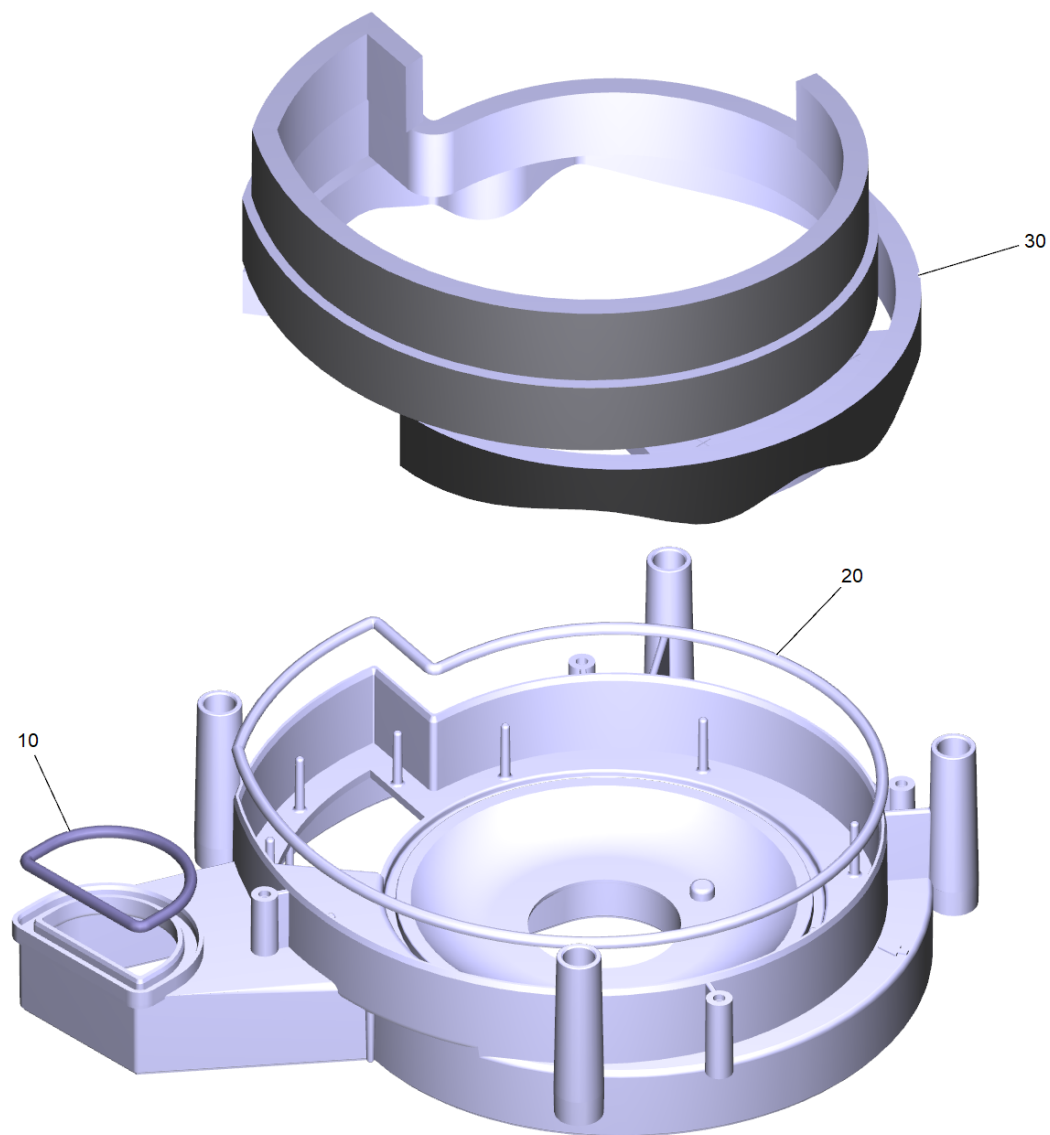
<b>POS</b>	<b>Cod. articolo</b>	<b>Descrizione</b>	<b>Numero</b>	<b>Unità</b>
11	5.033-143.0	RACCORDO INGRESSO H2O PUZZI 8/1	1	PZ
12	5.363-681.0	GUARNIZIONE COPERCHIO TRASP.PUZZI 8/1	1	PZ



35 Telaio compl. (4.069-066.0)

---

<b>POS</b>	<b>Cod. articolo</b>	<b>Descrizione</b>	<b>Numero</b>	<b>Unità</b>
10	4.363-028.0	GUARNIZIONE INF.CONV. MOT.PUZZI 8/1 RIC.	1	PZ

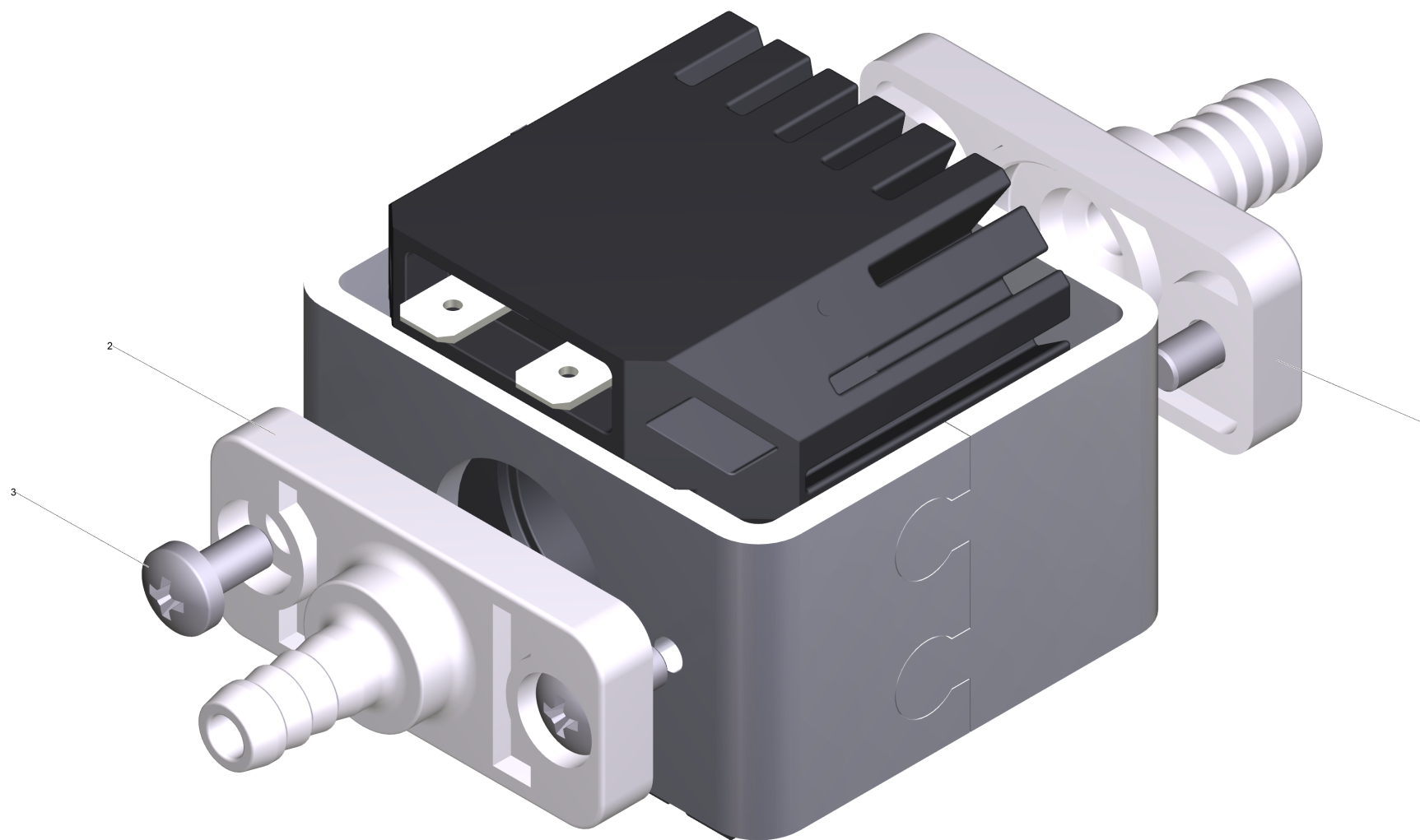


37 Conduittura aria compl. (4.069-067.0)

---

<b>POS</b>	<b>Cod. articolo</b>	<b>Descrizione</b>	<b>Numero</b>	<b>Unità</b>
10	9.439-064.0	TRAFILATO DUTRAL Ø4 L 150mm PUZZI 8/1	1	PZ
20	5.363-851.0	Cordone di tenuta gomma spugnosa 4x5	1	PZ
30	4.069-069.0	Set feltro isolante	1	PZ





90 Pompa per ricambio 230V-GOTEC (4.610-105.0)

---

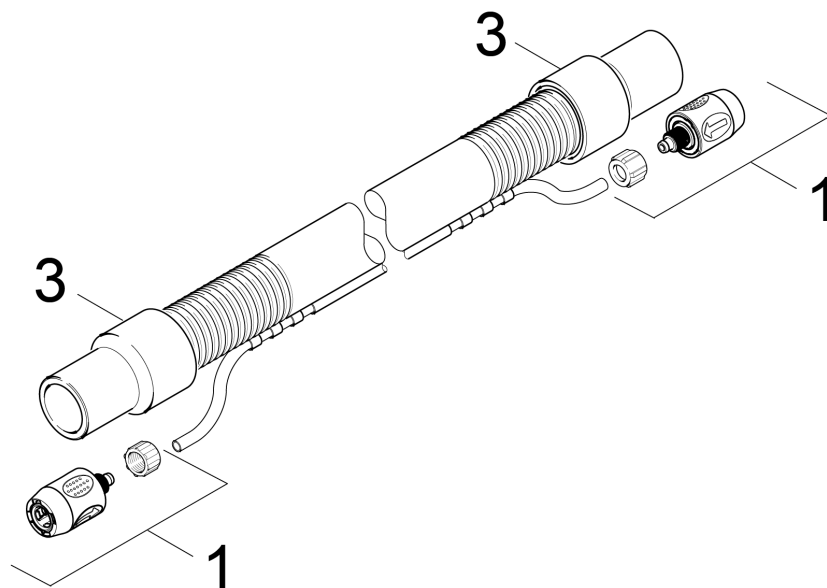
<b>POS</b>	<b>Cod. articolo</b>	<b>Descrizione</b>	<b>Numero</b>	<b>Unità</b>
1	5.443-439.0	Raccordo tubo D9,5	1	PZ
2	5.443-663.0	Raccordo tubo D 7,5	1	PZ
3	7.306-236.0	Vite M4x6 -8.8 (In6Rd)	4	PZ



93 Raccordo completo (4.409-001.0)

---

<b>POS</b>	<b>Cod. articolo</b>	<b>Descrizione</b>	<b>Numero</b>	<b>Unità</b>
52	2.889-246.0	Anello di tenuta set 6,75X 1,78	1	PZ
54	6.362-797.0	O-Ring 9,0 X 2,0	1	PZ



130 Tubo flessibile aspirazione completo DN (6.394-826.0)

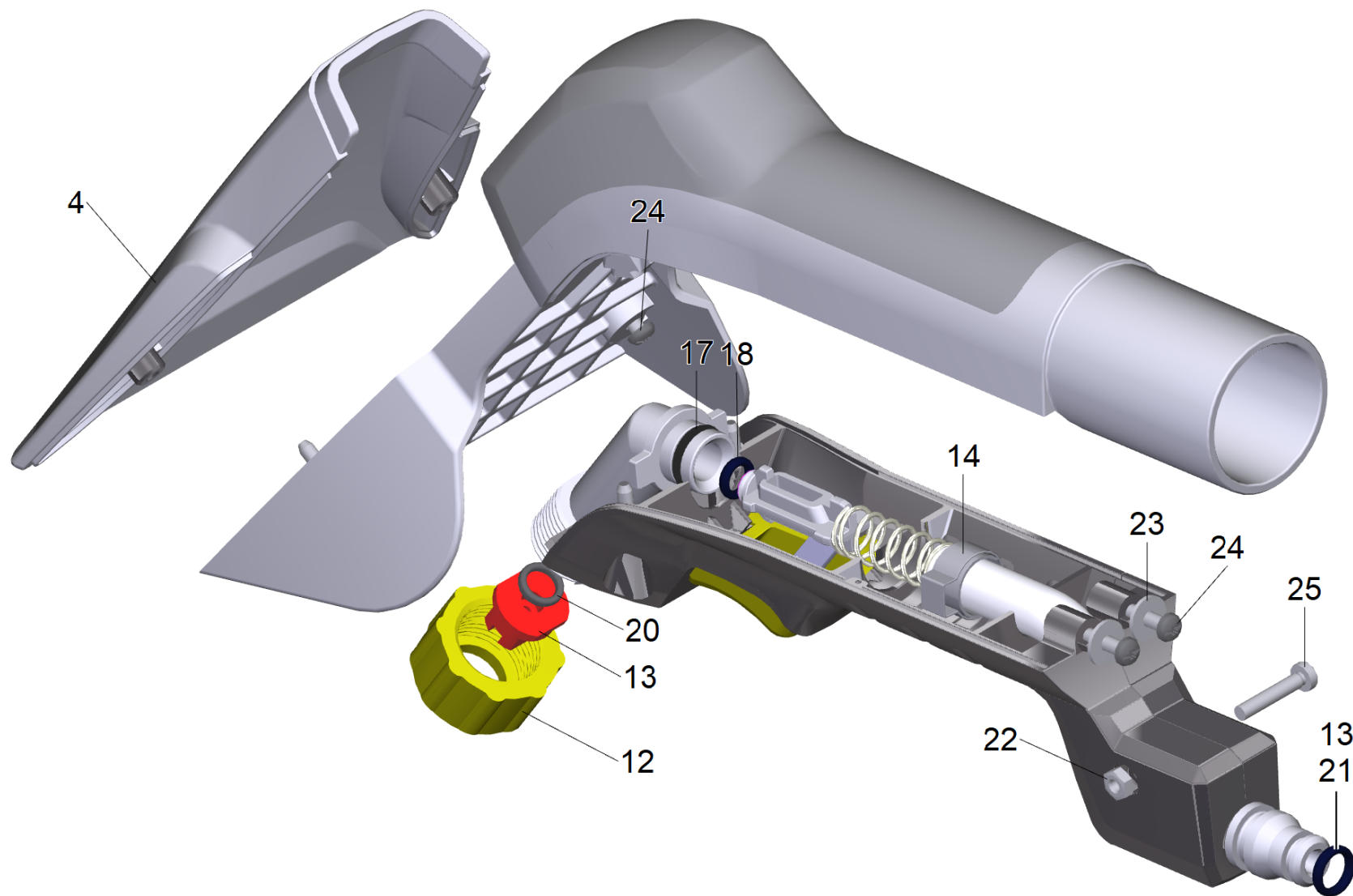
---

<b>POS</b>	<b>Cod. articolo</b>	<b>Descrizione</b>	<b>Numero</b>	<b>Unità</b>
1	4.446-023.0	Raccordo tubo completo per ricambio	2	PZ
3	6.906-713.0	Manicotto DN32	2	PZ

1 Raccordo tubo completo per ricambio (4.446-023.0)

---

<b>POS</b>	<b>Cod. articolo</b>	<b>Descrizione</b>	<b>Numero</b>	<b>Unità</b>
2	6.394-827.0	Dado a risvolto giallo M 12x1	1	PZ





## 131 Bocchetta imballato Puzzi (4.130-063.0)

POS	Cod. articolo	Descrizione	Numero	Unità
4	4.130-147.0	Copertura bocchetta solo per ricambio Puzzi	1	PZ
12	5.310-043.0	Dado a risvolto nero	1	PZ
13	2.884-362.0	Set di bocchette per bocchetta poltrone 2 pieces	1	PZ
14	6.389-992.0	Fascetta stringitubo	2	PZ
17	6.362-797.0	O-Ring 9,0 X 2,0	1	PZ
18	6.363-606.0	Anello di tenuta 4,7 x 1,9 -NBR70	1	PZ
20	6.362-113.0	Anello di tenuta 6,0 x 2,0 NBR 70	1	PZ
21	6.362-923.0	Anello di tenuta 6,75X 1,78	1	PZ
22	7.311-063.0	Dado esagono M 3-A2-70 ISO 4032	1	PZ
23	7.312-294.0	Rondella 3-A2 ISO 7093-1	2	PZ
24	6.303-557.0	Vite 3x12 Kombitorx T8	6	PZ
25	7.306-240.0	Vite M 3X 16 A2-70 (In6Rd)	1	PZ